

Pneumatic Parallel Arm Workstations
Station de Travail à Bras parallèle et tension Pneumatique
Parallel-Auslegerarm mit verstellbarem pneumatischen Stabilisator
Puestos de Trabajo con dispositivo ajustable neumático de Tensión
Bracci di Supporto Pneumatici per Stazioni di Lavoro



WB & WW Series

Standard Equipment

Hose assembly between workstation and tool

Fittings

Mini regulator for arm tension adjustment

Tuyau d'alimentation entre entrée d'air principale et outil

Raccords

Mini régulateur (pour le vérin)

Schlauch (zwischen Arbeitsstation und Werkzeug)

Fittings

Mini-Regler (für die Einstellung des Zugarmes)

Manguera (para conexión ente la entrada de aire y la herramienta)

Acoplamientos

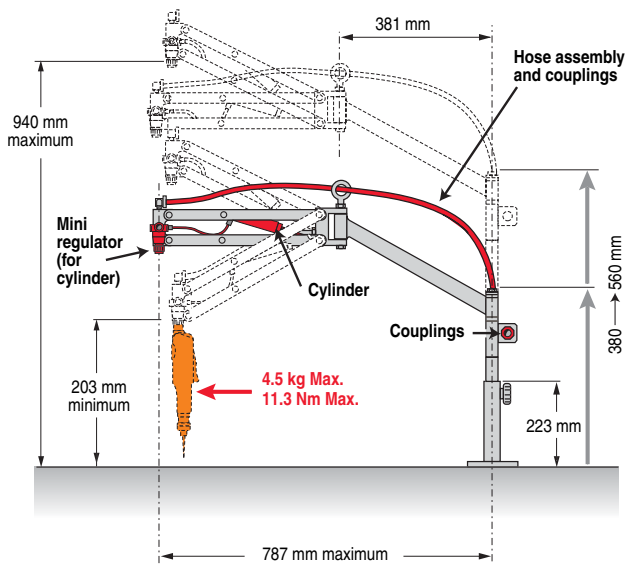
Mini régulador (para ajustar la tensión del brazo)

Tubo (per collegamento tra entrata aria stazione e utensile)

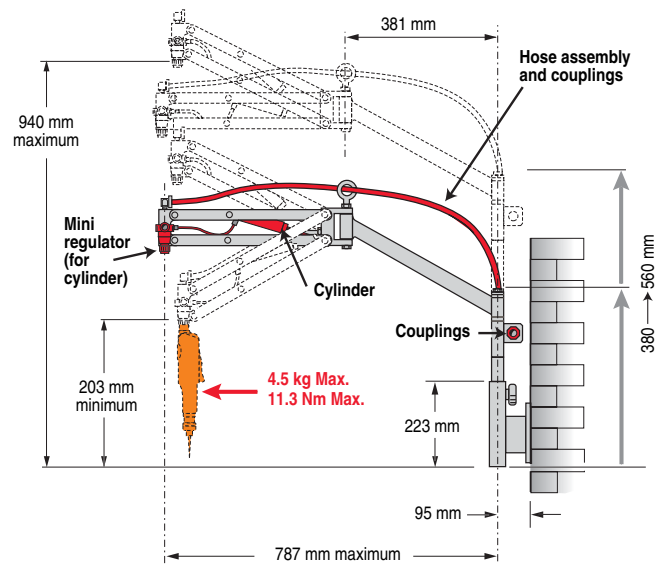
Raccordi

Mini regolatore (per regolazione tensione braccio)

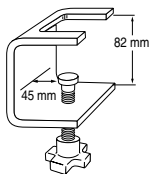
Ref. No. **WB230B-100**



Ref.No. **WW230B-100**

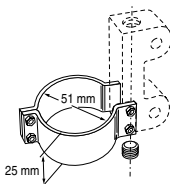


Accessories
Accessoires
Zubehör
Accesorios
Accessori



Ref. No. **48732-1**

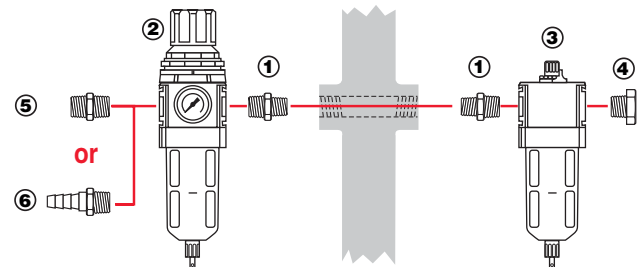
Bench clamp
 Fixation rapide pour établi
 Werkbank-Halteklammer
 Mordaza de banco
 Morsetto per banco



Ref. No. **49380**

Electric tool holder assembly
 Bride de fixation pour outil électrique
 Halter für Elektro-Werkzeuge
 Conjunto de soporte para herramienta eléctrica
 Assieme porta utensile elettrico

For the tool air supply:
 Pour l'alimentation de l'outil:
 Zur Druckluftversorgung des Werkzeuges:
 Para el suministro de aire a la herramienta:
 Per l'alimentazione aria all'attrezzo:



- 1 - Ref. No. **36021**: 3/8" x 1/4" (BSP Con).
- 2 - Ref. No. **B18-C3-FGG0-29**: Filter-regulator (3/8" BSP) Bowl capacity 0.05 L, flow 55 L/sec.
- 3 - Ref. No. **L18-C3-LK00-29**: Lubricator (3/8" BSP) Bowl capacity 0.12L, flow 36 L/sec.
- 4 - Ref. No. **36041**: 3/8" BSP Con. x 1/4" BSP Cyl.
- 5 - Ref. No. **36012**: 3/8" x 3/8" (BSP Con.).
- 6 - Ref. No. **35018**: 3/8" (BSP Con.) x Ø 8 mm.



Single Arm Workstations
Station de Travail à Bras Simple
Arbeitsstationen / Einfach-Auslegerarm
Puestos de Trabajo con Brazo Simple
Stazioni di Lavoro a Braccio Singolo

WB & WW Series

Standard Equipment

Top roller assembly

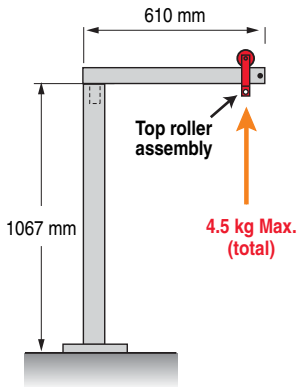
Chariot de translation

Überkopf-Roller

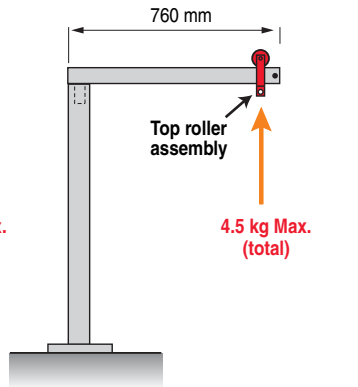
Conjunto de rodillo superior

Assieme gancio a rulli

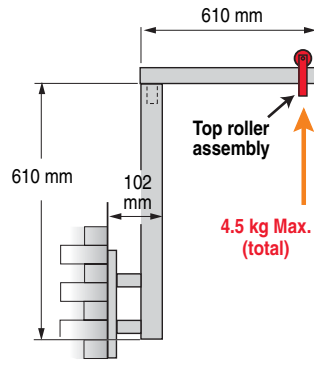
Ref. No. **WB124A-000**



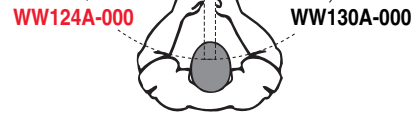
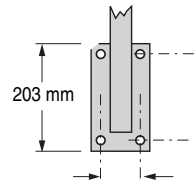
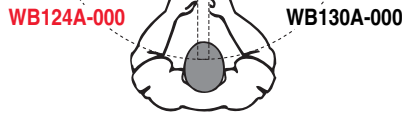
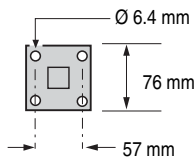
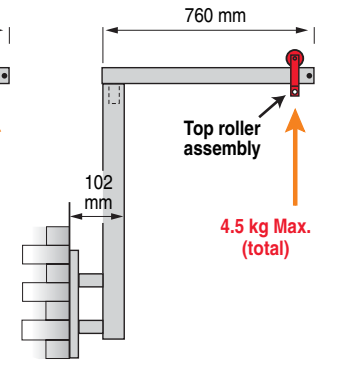
Ref.No. **WB130A-000**



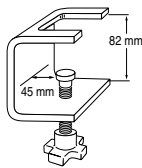
Ref. No. **WW124A-000**



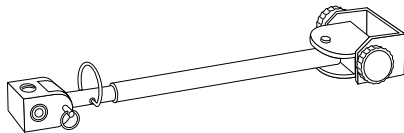
Ref.No. **WW130A-000**



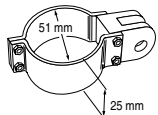
Accessories
Accessoires
Zubehör
Accesorios
Accessori



Ref. No. **48732-1**
 Bench clamp
 Fixation rapide pour établi
 Werkbank-Halteklammer
 Mordaza de banco
 Morsetto per banco

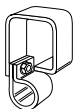


Ref. No. **48723-2** (0.60 m)
 Ref. No. **48723-3** (0.90 m)
 Torque arm assembly
 Bras anti-réaction
 Drehmoment-Reaktionsarm
 Conjunto de brazo de reacción
 Assieme braccio di reazione



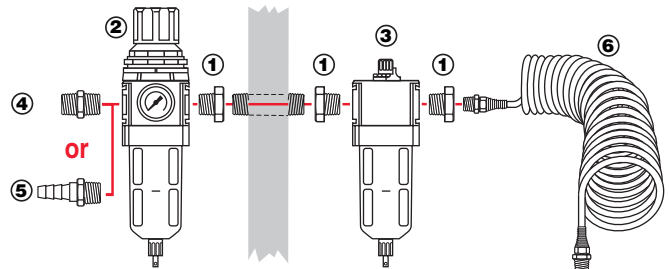
Ref. No. **49091**
 Electric tool holder assembly (for mounting on torque arm)
 Bride de fixation pour outil électrique (montage sur bras anti-réaction)

Halter für Elektro-Werkzeuge (zur Montage an Reaktionsarm)
 Conjunto de soporte para herramienta eléctrica (para montar en el brazo de reacción)
 Assieme porta utensile elettrico (per montaggio su braccio di reazione)



Ref. No. **48703-1**
 Electric cord clamp kit – Attache de câble électrique
 Elektrokabel-Halter – Kit de sujeción del cable eléctrico
 Kit bloccaggio cavo elettrico

For the tool air supply:
 Pour l'alimentation de l'outil:
 Zur Druckluftversorgung des Werkzeuges:
 Para el suministro de aire a la herramienta:
 Per l'alimentazione aria all'attrezzo:



- 1 - Ref. No. **36041** : 3/8" (BSP Con.) x 1/4" (BSP Cyl.)
- 2 - Ref. No. **B18-C3-FGG0-29** : Filter-regulator (3/8" BSP)
Bowl capacity 0.05 L, flow 55 L/sec.
- 3 - Ref. No. **L18-C3-LK00-29** : Lubricator (3/8" BSP)
Bowl capacity 0.12 L, flow 36 L/sec.
- 4 - Ref. No. **36012** : 3/8" x 3/8" (BSP Con.)
- 5 - Ref. No. **35018** : 3/8" (BSP Con.) x Ø 8 mm.
- 6 - Ref. No. **12-20301** – 1/4" BSP x 1/4" BSP